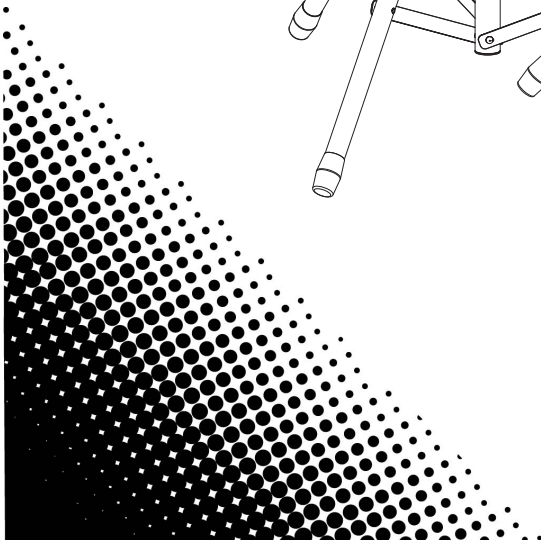
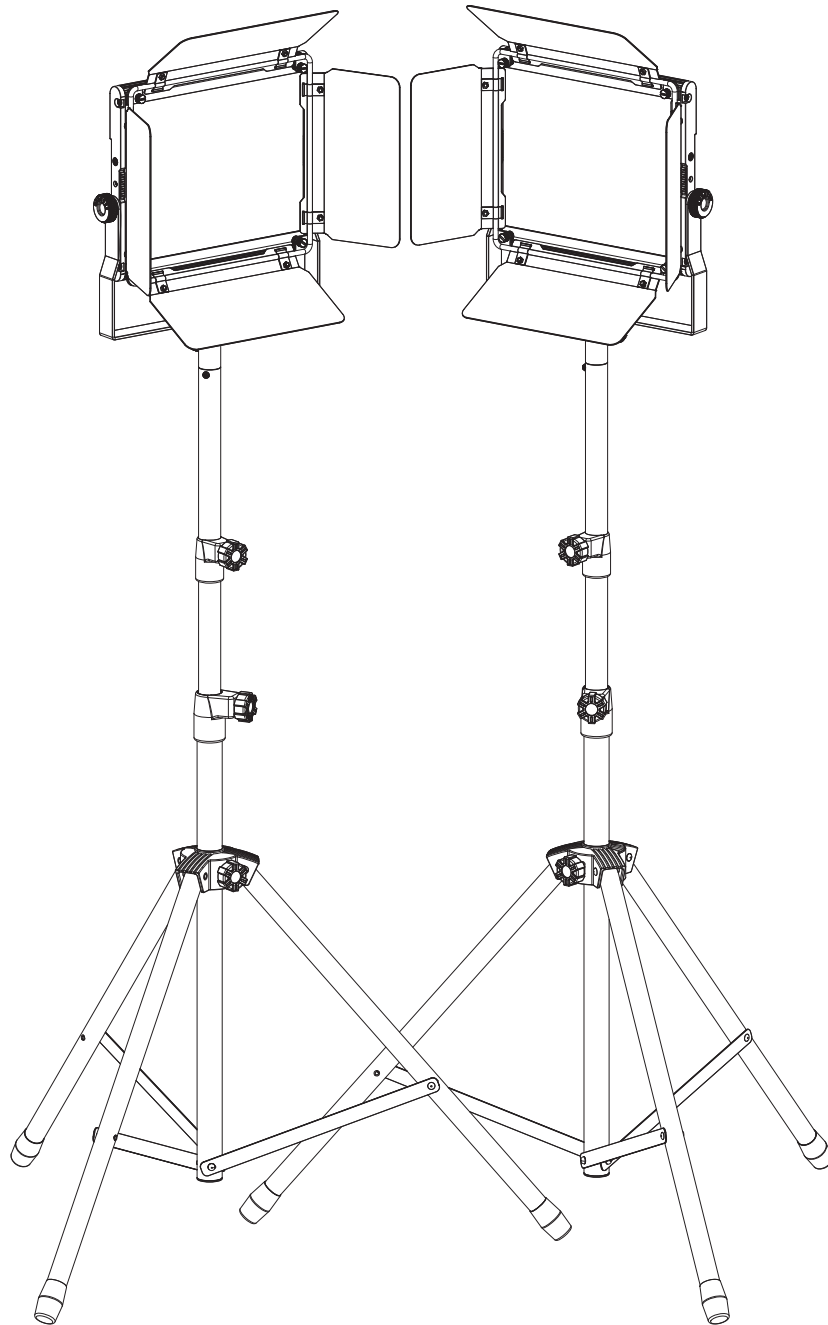



Cast Panel Pack

Quick Reference Guide




CHAUVET

About This Guide

The Cast Panel Pack Quick Reference Guide (QRG) has basic product information such as operation, mounting, and technical specifications.

Disclaimer

The information and specifications contained in this QRG are subject to change without notice.

LIMITED WARRANTY

FOR WARRANTY REGISTRATION AND COMPLETE TERMS AND CONDITIONS PLEASE VISIT OUR WEBSITE.

For Customers in the United States and Mexico: www.chauvetlighting.com/warranty-registration.

For Customers in the United Kingdom, Republic of Ireland, Belgium, the Netherlands, Luxembourg, France, and Germany: www.chauvetlighting.eu/warranty-registration.

Chauvet warrants that this product shall be free from defects in material and workmanship under normal use, for the period specified in, and subject to the exclusions and limitations set forth in the full limited warranty on our website. This warranty extends only to the original purchaser of the product and is not transferable. To exercise rights under this warranty, you must provide proof of purchase in the form of an original sales receipt from an authorized dealer that shows the product name and date of purchase. THERE ARE NO OTHER EXPRESS OR IMPLIED WARRANTIES. This warranty gives you specific legal rights. You may also have other rights that vary from state to state and country to country. This warranty is valid only in the United States, United Kingdom, Republic of Ireland, Belgium, the Netherlands, Luxembourg, France, Germany and Mexico. For warranty terms in other countries, please consult your local distributor.

Safety Notes

These Safety Notes include important information about installation, use, and maintenance.



- ONLY connect this product to a grounded and protected circuit.
- DISCONNECT from power before cleaning.
- DO NOT look at the light source when the product is on.
- Make sure the power cord is not crimped or damaged.
- Never disconnect this product from power by pulling on the cord.
- When mounting this product overhead, ALWAYS use a safety cable.
- DO NOT allow flammable materials close to the product when it is operating.
- DO NOT touch the product's housing when it is on because it will be hot.

- The voltage of the outlet to which you are connecting this product must be within the range stated on the decal or rear panel of the product.
- This product is for indoor use only! (IP20) To prevent risk of fire or shock, do not expose this product to rain or moisture.
- Always mount this product in a location with adequate ventilation, at least 20 in (50 cm) from adjacent surfaces.



- Be sure that no ventilation slots on the unit's housing are blocked.
- Never connect this product to a dimmer or rheostat.
- Never carry the product by the power cord. Use only the hanging bracket or handle to carry this product.
- The maximum ambient temperature is 104 °F (40 °C). Do not operate this product at higher temperatures.
- In the event of a serious operating problem, stop using immediately.
- DO NOT open this product. It contains no user-serviceable parts.
- To eliminate unnecessary wear and improve its lifespan, during periods of non-use completely disconnect the product from power via breaker or by unplugging it.

Contact

Outside the U.S., U.K., Ireland, Benelux, France, Germany, or Mexico, contact your distributor to request support or return a product. Refer to [Contact Us](#) at the end of this QRG for contact information.

What is Included

- 2 light fixtures (w/ barn doors)
- 2 external power supplies
- 2 tripods
- 2 carry bags
- Quick Reference Guide

To Begin

Unpack your Cast Panel Pack and make sure you have received all parts in good condition. If the box or contents appear damaged, notify the carrier immediately, not Chauvet.

AC Power

This pack comes with 2 external auto-ranging power supplies which work with an input voltage range of 100 to 240 VAC, 50/60 Hz and output 15 VDC, 3 A.

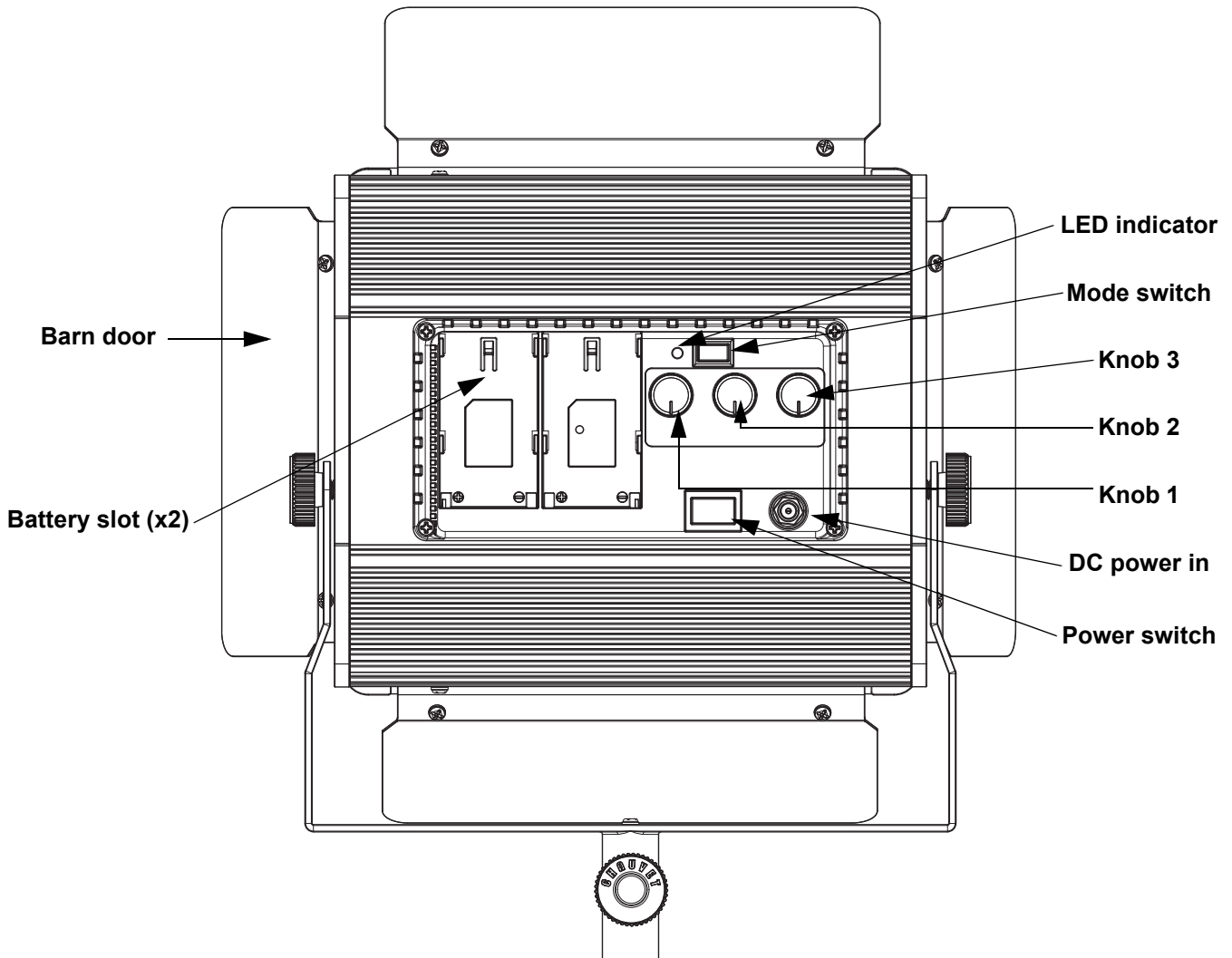


To eliminate wear and improve its lifespan, during periods of non-use completely disconnect the product from power via breaker or by unplugging it.

DC Power

This product is compatible with Sony NP-F series batteries.

Product Overview



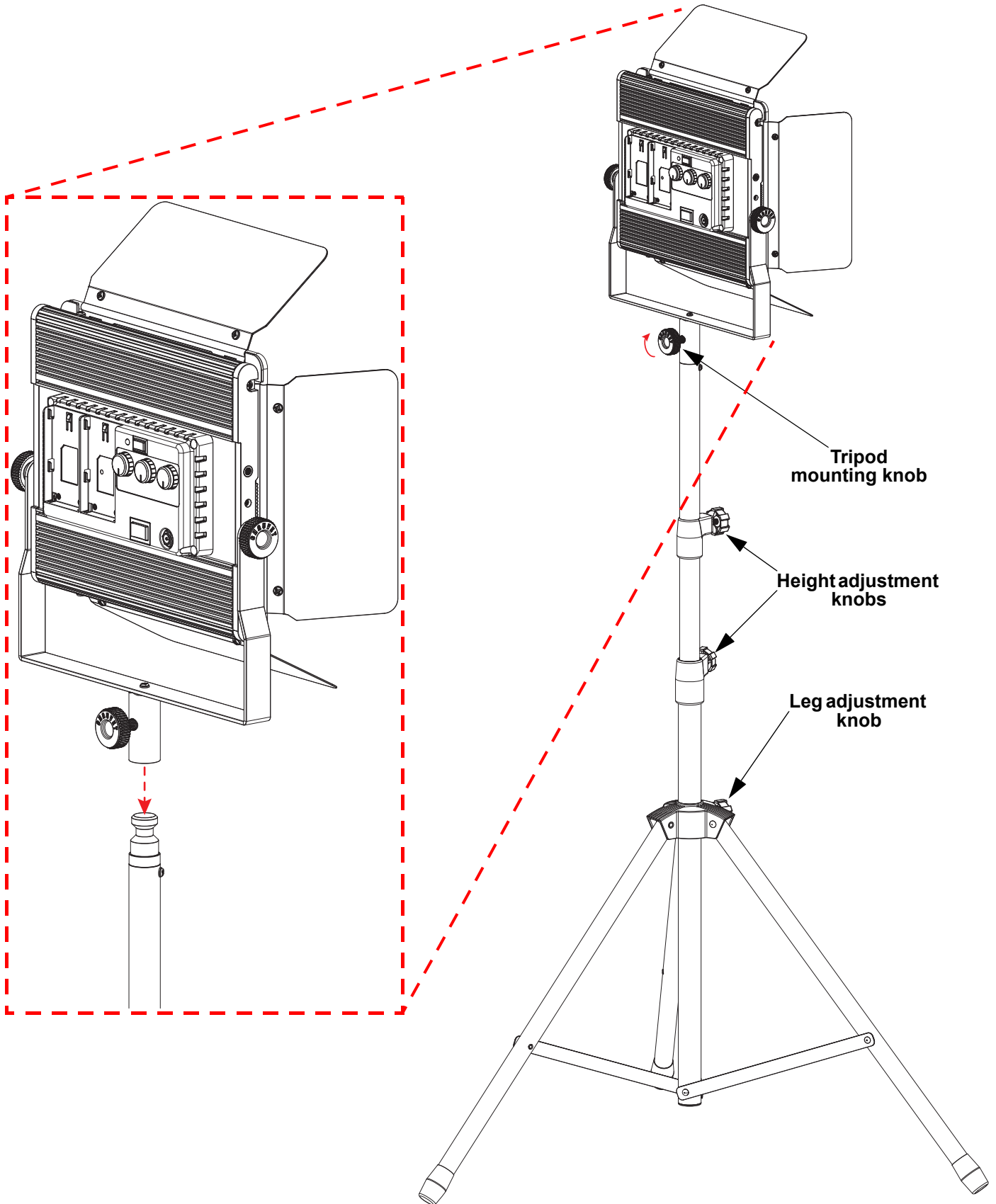
Control Panel Description

Switch/Knob	Function
Mode switch	Left: custom mix mode (use knobs 1 and 2) Right: preset color temperature mode (use knob 3)
Knob 1	Warm white (custom mix mode only)
Knob 2	Cool white (custom mix mode only)
Knob 3	Preset color temperature, low to high (preset color temperature mode only)
Power switch	Left: power supplied by battery Middle: off Right: power supplied by mains

Mounting

Before mounting with this product, read the [Safety Notes](#).

Mounting Diagram



Technical Specifications

Dimensions and Weight

Length	Width	Height	Cast Panel Weight
9.4 in (238 mm)	8.6 in (218 mm)	1.9 in (48 mm)	3.4 lb (1.6 kg)
Stand Height	Tripod Leg Width	Tripod Weight	Load Capacity
2 to 6 ft (0.9 to 1.9 m)	3 ft (0.9 m)	2.8 lb (1.3 kg)	6.6 lb (3 kg)

Note: Dimensions in inches are rounded.

Power

Parameter	Cast Panel	External Power Supply
Input Voltage	Fixed	Switching (internal)
Range	15 VDC, 3 A	100 to 240 VAC, 50/60 Hz
Voltage Selection	Fixed	Auto-ranging
Parameter	120 V, 60 Hz	230 V, 50 Hz
Consumption	62 W	59 W
Operating current	0.8 A	0.54 A

Light Source

Type	Color	Quantity	Power	Current	Lifespan
LED	Warm white	96	40 W total	6.5 A	50,000 hours
LED	Cool white	96			

Photometrics

Filter	Beam Angle	Field Angle	Illuminance @ 2 m
No filter	50°	114°	1,014 lux
With filter	90°	151°	439 lux

Thermal

Maximum External Temp.	Cooling
104 °F (40 °C)	Convection

Ordering

Product Name	Item Code	UPC Number
Cast Panel Pack	07031831	781462221799

Acerca de esta guía

La Guía de referencia rápida (GRR) del Cast Panel contiene información básica sobre el producto, como funcionamiento, montaje, y especificaciones técnicas.

Exención de responsabilidad

La información y especificaciones contenidas en esta GRR están sujetas a cambio sin previo aviso.

GARANTÍA LIMITADA

PARA VER EL REGISTRO DE GARANTÍA Y LOS TÉRMINOS Y CONDICIONES COMPLETOS, VISITE NUESTRO SITIO WEB.

Para clientes en los Estados Unidos y México: www.chauvetlighting.com/warranty-registration.

Para clientes en Reino Unido, República de Irlanda, Bélgica, Países Bajos, Luxemburgo, Francia y Alemania: www.chauvetlighting.eu/warranty-registration.

Chauvet garantiza que este producto estará libre de defectos de material y mano de obra en condiciones de uso normales, durante el periodo especificado, sujeto siempre a las exclusiones y limitaciones establecidas en la garantía limitada completa de nuestro sitio web. Esta garantía se concede únicamente al comprador original del producto y no es transferible. Para ejercer los derechos que otorga esta garantía, usted debe proporcionar una prueba de compra en forma de un recibo de compra original, expedido por un distribuidor autorizado, donde figure el nombre del producto y la fecha de compra. **NO EXISTEN OTRAS GARANTÍAS EXPRESAS NI IMPLÍCITAS.** Esta garantía le otorga derechos legales específicos. Es posible que a usted le asistan otros derechos, que variarán dependiendo del estado o del país. Esta garantía solamente es válida en los Estados Unidos, Reino Unido, República de Irlanda, Bélgica, Países Bajos, Luxemburgo, Francia, Alemania y México. Para conocer los términos de garantía en otros países, consulte a su distribuidor local.

Notas de seguridad

Estas notas de seguridad incluyen información importante sobre el montaje, uso y mantenimiento.



- Conecte este producto SOLO a un circuito con toma de tierra y protegido.
- Desconecte siempre de la alimentación antes de la limpieza.
- NO mire a la fuente de luz cuando el producto esté encendido.
- Asegúrese de que el cable de alimentación no está retorcido ni estropeado.
- Nunca desconecte este producto de la alimentación tirando del cable.
- Cuando monte este producto en alto, use un cable de seguridad.
- NO permita la presencia de materiales inflamables cerca de la unidad cuando esté en funcionamiento.
- NO toque este producto cuando esté en funcionamiento, pues podría estar caliente.
- La tensión del enchufe al que conecte este producto ha de estar en el rango establecido en el grabado o en el panel posterior del producto.
- ¡Este producto es para uso en interiores solamente! (IP20) Para evitar riesgos de incendio o descarga, no exponga este producto a la lluvia o la humedad.
- Monte siempre este producto en una ubicación con ventilación adecuada, al menos a 20 in (50 cm) de superficies adyacentes.
- Asegúrese de que ninguna ranura de ventilación en la carcasa de la unidad queda bloqueada.
- Nunca conecte este producto a un atenuador o reostato.
- Use SOLAMENTE los soportes de colgar/montar o el listón para mover este producto.
- La temperatura ambiente máxima es de 104 °F (40 °C). No haga funcionar este producto a temperaturas más altas.
- En caso de un problema grave de funcionamiento, deje de usarlo inmediatamente.
- NO abra este producto. No contiene piezas reparables por el usuario.
- Para evitar un desgaste innecesario y alargar su vida útil, desconecte completamente el producto mediante el interruptor o desenchufándolo durante periodos en que no se use.



Contacto

Fuera de EE. UU., Reino Unido, Irlanda, Benelux, Francia, Alemania o México póngase en contacto con su distribuidor para solicitar asistencia o devolver un producto. Consulte [Contact Us](#) al final de este GRR para información de contacto.

Qué va incluido

- 2 dispositivos de iluminación (con viseras)
- 2 fuentes de alimentación externas
- 2 trípodes
- 2 bolsas de transporte
- Guía de referencia rápida

Para empezar

Desembale su Cast Panel Pack y asegúrese de que ha recibido todas las partes en buen estado. Si la caja o los componentes parecen dañados, notifíquese lo inmediatamente al transportista, no a Chauvet.

Corriente alterna

Este paquete viene con 2 fuentes de alimentación externas con detección automática que funcionan con un rango de tensión de entrada de 100 a 240 VCA, 50/60 Hz y una salida de 15 VCC, 3 A.

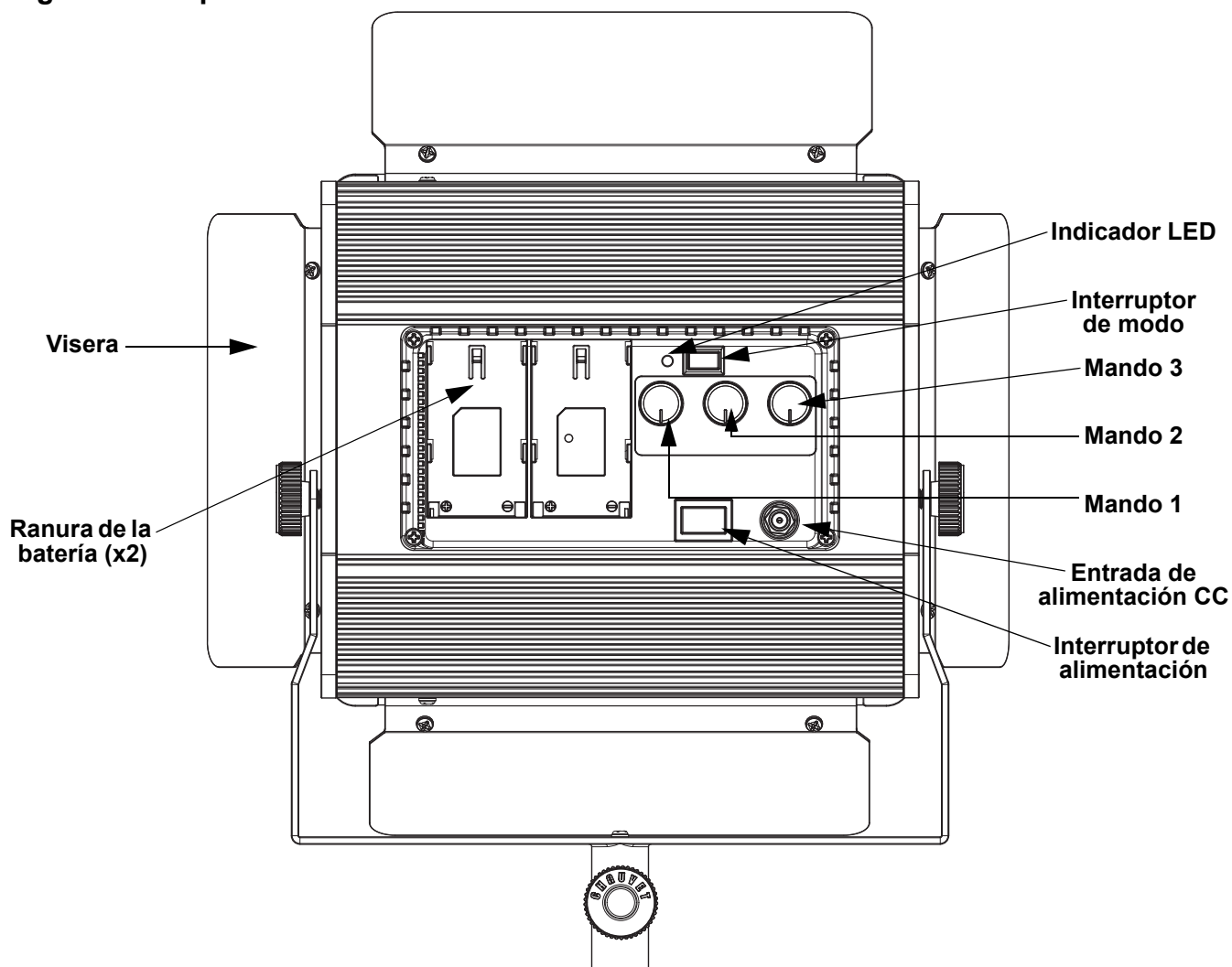


Para evitar un desgaste innecesario y alargar su vida útil, desconecte completamente el producto mediante el interruptor o desenchufándolo durante periodos en que no se use.

Alimentación CC

Este producto es compatible con baterías Sony de la serie NP-F.

Vista general del producto



Descripción del panel de control

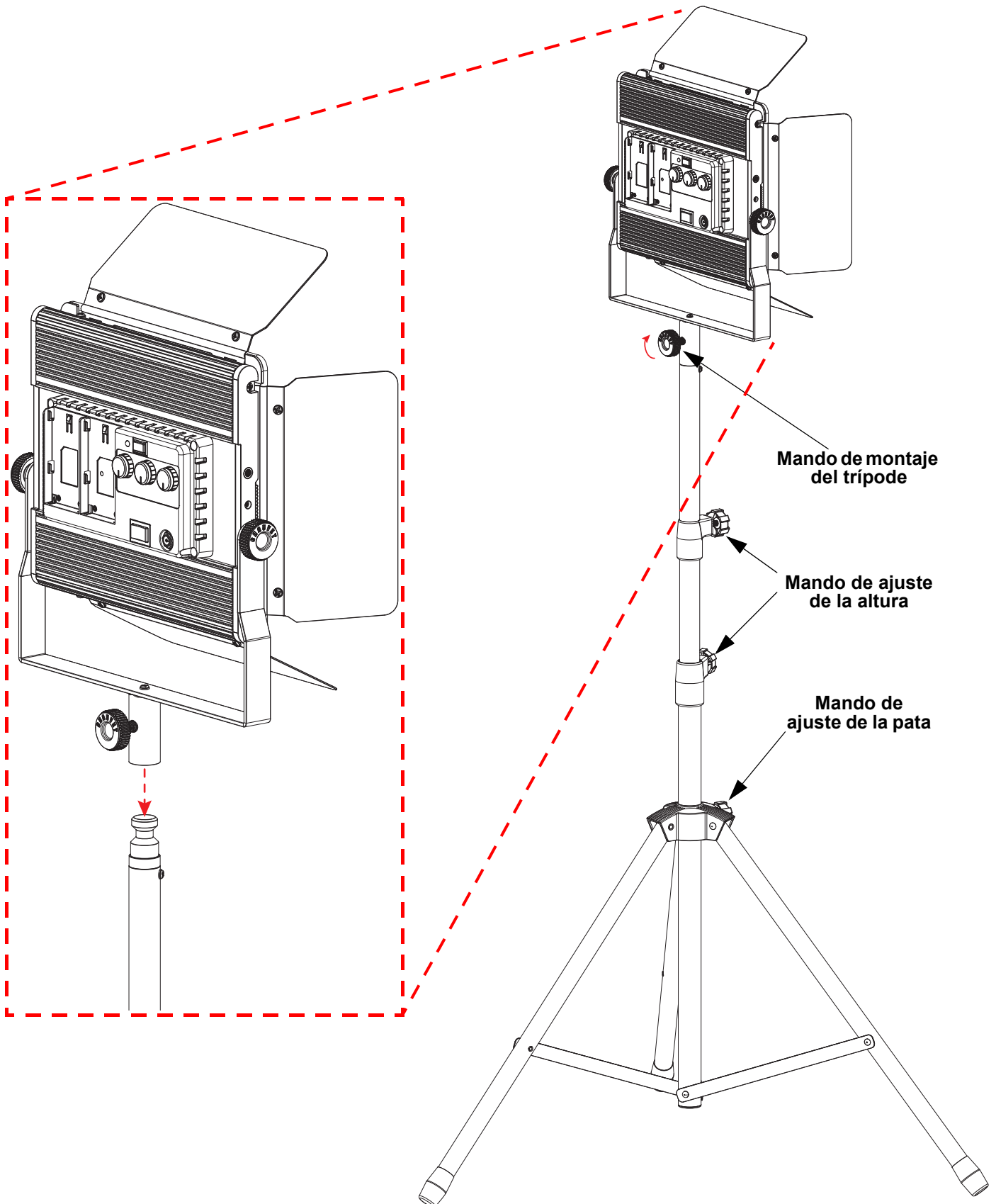
Interruptor/ Mando	Función
Interruptor de modo	Izquierda: modo de mezcla personalizada (utilizar mandos 1 y 2) Derecha: modo de temperatura de color preconfigurada (utilizar mando 3)
Mando 1	Blanco cálido (solo en modo de mezcla personalizada)
Mando 2	Blanco frío (solo en modo de mezcla personalizada)
Mando 3	Temperatura de color preconfigurada, baja a alta (solo en modo de temperatura de color preconfigurada)
Interruptor de alimentación	Izquierda: alimentación por batería Medio: apagado Derecha: alimentación de toma de corriente

ES

Montaje

Antes de montar este producto, lea las [Notas de seguridad](#).

Diagrama de montaje



Especificaciones Técnicas
Dimensiones y peso

Longitud	Anchura	Altura	Peso del Cast Panel
238 mm (9,4")	218 mm (8,6")	48 mm (1,9 in)	1,6 kg (3,4 lb)
Altura del trípode	Anchura del pie del trípode	Peso del trípode	Capacidad de carga
0,9 a 1,9 m (2 a 6 pi)	0,9 m (3 pi)	1,3 kg (2,8 lb)	3 kg (6,6 lb)

Nota: las dimensiones en pulgadas están redondeadas.

Alimentación

Parámetro	Cast Panel	Fuente de alimentación externa
Tipo de fuente de alimentación	Fijo	Conmutación (interna)
Rango	15 VCC, 3 A	100–240 VCA, 50/60 Hz
Selección de tensión	Fijo	Detección automática (autorango)
Parámetro	120 V, 60 Hz	230 V, 50 Hz
Consumo	62 W	59 W
Corriente de funcionamiento	0,8 A	0,54 A

Fuente de Luz

Tipo	Color	Cantidad	Alimentación	Corriente	Duración
LED	Blanco cálido	96	40 W en total	6,5 A	50.000 horas
LED	Blanco frío	96			

Fotometría

Filtro	Ángulo de haz	Ángulo de campo	Iluminancia a 2 m
Sin filtro	50°	114°	1.014 lux
Con filtro	90°	151°	439 lux

Térmico

Temp. externa máxima	Refrigeración
40 °C (104 °F)	Refrigeración

Pedidos

Nombre de producto	Código de artículo	Número UPC
Cast Panel Pack	07031831	781462221799

A propos de ce manuel

Le Manuel de Référence (MdR) du Cast Panel Pack reprend des informations de base sur cet appareil notamment en matière de fonctionnement, montage et spécifications techniques.

Clause de non Responsabilité

Les informations et caractéristiques contenues dans ce MdR sont sujettes à modification sans préavis.

GARANTIE LIMITÉE

VEUILLEZ VISITER NOTRE SITE INTERNET POUR CONSULTER LES MODALITÉS D'ENREGISTREMENT DE LA GARANTIE ET LES CONDITIONS GÉNÉRALES COMPLÈTES.

Pour les clients aux États-Unis et au Mexique: www.chauvetlighting.com/warranty-registration.

Pour les clients du Royaume-Uni, de la République d'Irlande, de la Belgique, des Pays-Bas, du Luxembourg, de la France et de l'Allemagne: www.chauvetlighting.eu/warranty-registration.

Chauvet garantit que cet appareil est exempt de défauts de matériaux et de fabrication dans des conditions normales d'utilisation, pendant la période spécifiée dans la garantie limitée complète consultable sur notre site Internet et sous réserve des exclusions et limitations qui y sont énoncées. Cette garantie ne s'applique qu'à l'acheteur initial du produit et n'est pas transférable. Pour exercer les droits prévus par cette garantie, vous devez fournir une preuve d'achat sous la forme d'un reçu de vente original d'un revendeur autorisé qui indique le nom du produit et la date d'achat. IL N'EXISTE AUCUNE AUTRE GARANTIE EXPRESSE OU IMPLICITE. Cette garantie vous confère des droits légaux spécifiques. Vous pouvez également bénéficier d'autres droits qui varient selon les états et les pays. Cette garantie n'est valable qu'aux États-Unis, au Royaume-Uni, en République d'Irlande, en Belgique, aux Pays-Bas, au Luxembourg, en France, en Allemagne et au Mexique. Pour connaître les conditions de garantie dans d'autres pays, veuillez consulter votre revendeur local.

Consignes de Sécurité

Ces consignes de sécurité contiennent des informations importantes en matière d'installation, d'utilisation et d'entretien.



- Cet appareil DOIT être relié à un circuit mis à la terre et protégé.
- Toujours débrancher l'appareil de la source d'alimentation avant de le nettoyer.
- NE PAS exposer directement les yeux à la source de lumière lorsque le produit est allumé.
- Veillez à ce que le cordon d'alimentation ne soit jamais pincé ou endommagé.
- Ne débranchez jamais cet appareil en tirant sur le cordon d'alimentation.
- En cas de montage de l'appareil en hauteur, veillez à toujours utiliser un câble de sécurité.
- NE PAS laisser de produit inflammable à proximité de l'appareil lorsque celui-ci fonctionne.
- NE PAS toucher au boîtier de l'appareil lorsqu'il est en fonctionnement, celui-ci pouvant être très chaud.



- La tension de la source d'énergie à laquelle est connecté cet appareil doit être dans la plage indiquée sur l'étiquette ou sur le panneau arrière de l'appareil.
- Cet appareil doit uniquement être utilisé en intérieur! (IP20) Afin d'éviter tout risque d'incendie ou de décharge électrique, veillez à n'exposer cet appareil ni à la pluie ni à l'humidité.
- Installez toujours cet appareil dans un endroit bien ventilé à au moins 50 cm (20 po) des surfaces adjacentes.
- Assurez-vous qu'aucune fente de ventilation de l'appareil n'est obstruée.
- Ne connectez jamais cet appareil à un variateur ou un rhéostat.
- Utilisez EXCLUSIVEMENT le support de suspension/fixation pour soulever cet appareil.
- La température ambiante maximale est de 40 °C (104 °F). Ne faites pas fonctionner cet appareil à des températures plus élevées.
- En cas de sérieux problèmes de fonctionnement, arrêtez l'appareil immédiatement.
- NE PAS ouvrir cet appareil. Il ne contient aucune pièce réparable par l'utilisateur.
- Durant les périodes de non-utilisation, pour éviter toute usure inutile et pour prolonger la durée de vie, éteignez complètement l'appareil en le débranchant ou en coupant le disjoncteur.

Contact

En dehors des États-Unis, du Royaume-Uni, de l'Irlande, du Benelux, de la France, de l'Allemagne, ou du Mexique, contactez votre fournisseur si vous avez besoin d'assistance ou pour retourner un appareil. Référez-vous à [Contact Us](#) à la fin de ce MdR pour obtenir des informations pour nous contacter.

Contenu

- 2 projecteurs (avec volets)
- 2 alimentations externes
- 2 trépieds
- 2 sacs de transport
- Manuel de Référence

Préalable

Déballez votre Cast Panel Pack et assurez-vous que vous avez reçu toutes les pièces en bon état. Si la boîte et/ou son contenu semble endommagés, contactez immédiatement le transporteur, et non pas Chauvet.

Alimentation CA

Cet ensemble comporte deux alimentations universelles externes prenant en charge toutes les tensions d'entrées comprises entre 100 et 240 VCA, 50/60 Hz et avec une sortie 15 VCC, 3A.

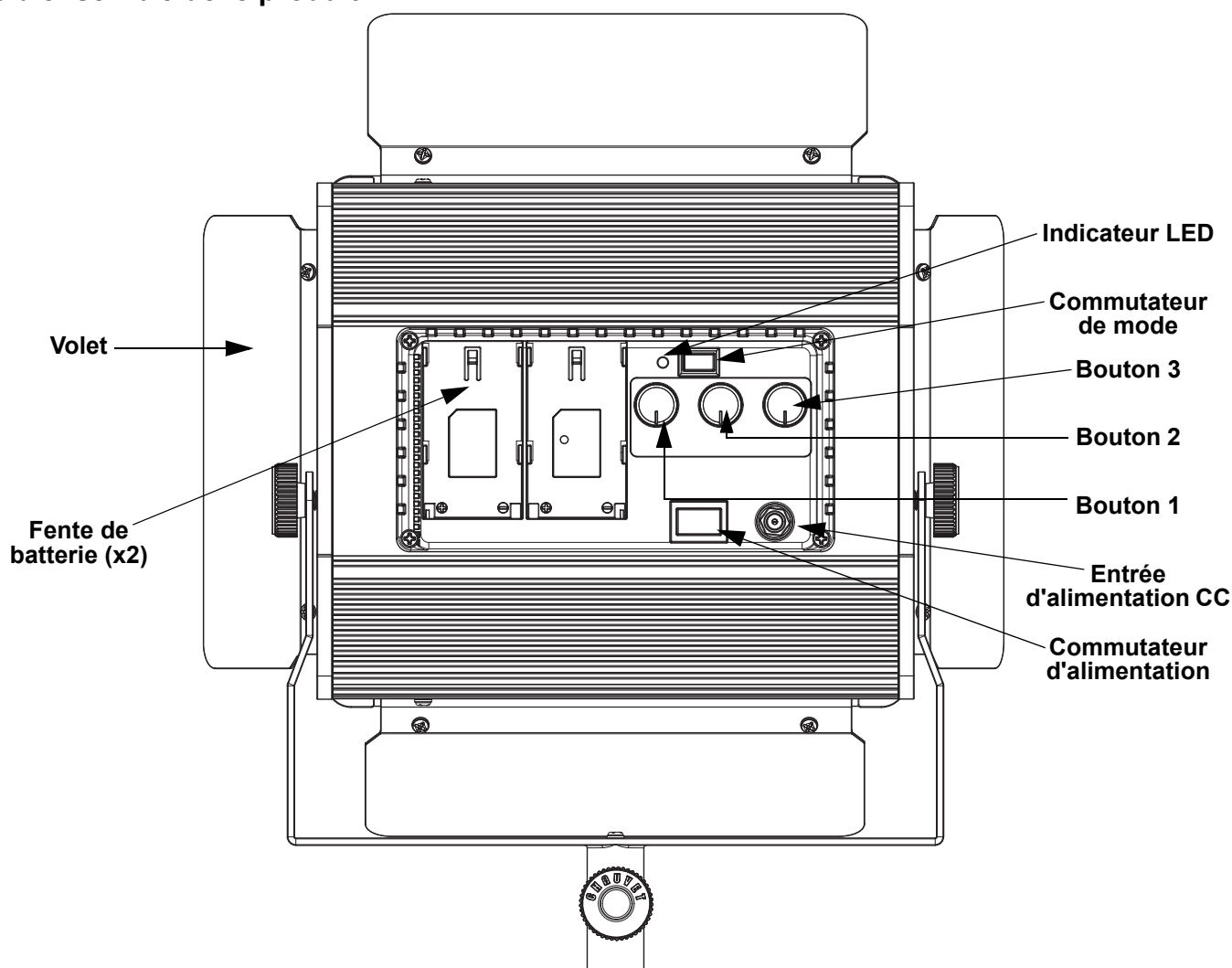


Durant les périodes de non-utilisation, pour éviter toute usure inutile et pour prolonger la durée de vie, éteignez complètement l'appareil en le débranchant ou en coupant le disjoncteur.

Alimentation CC

Cet appareil est compatible avec les batteries de la série NP-F de Sony.

Vue d'ensemble de le produit



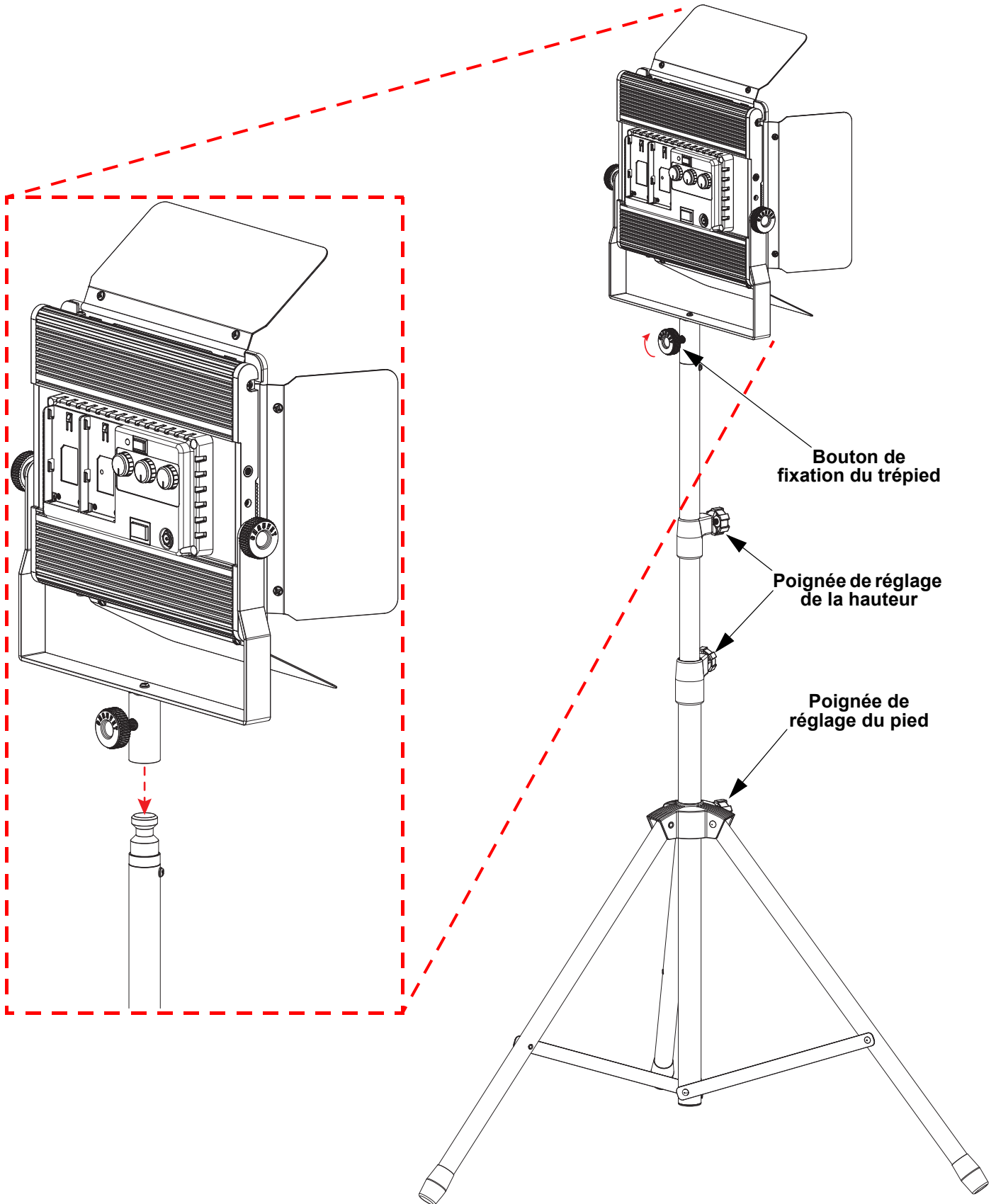
Description du panneau de commande

Commutateur/ Bouton	Fonction
Commutateur de mode	A gauche : mode de mélange personnalisé (utiliser les boutons 1 et 2) A droite : mode de température de couleur pré réglée (utiliser le bouton 3)
Bouton 1	Blanc chaud (mode de mélange personnalisé uniquement)
Bouton 2	Blanc froid (mode de mélange personnalisé uniquement)
Bouton 3	Température de couleur pré réglée, faible à élevée (mode de température de couleur pré réglée uniquement)
Commutateur d'alimentation	A gauche : alimentation par batterie Au milieu : éteint A droite : alimentation secteur

Montage

Avant de monter cet appareil, veuillez lire les [Consignes de Sécurité](#).

Schéma de montage



Spécifications techniques
Dimensions et Poids

Longueur	Largeur	Hauteur	Poids de Cast Panel
238 mm (9,4 po)	218 mm (8,6 po)	48 mm (1,9 po)	1,6 kg (3,4 lb)
Hauteur du support	Largeur de pied du trépied	Poids de trépied	Capacité de charge
0,9 à 1,9 m (2 à 6 pi)	0,9 m (3 pi)	1,3 kg (2,8 lb)	3 kg (6,6 lb)

Remarque: Les dimensions en pouce sont arrondies.

Alimentation

Paramètre	Cast Panel	Alimentation externe
Type d'alimentation	Fixe	Commutation (interne)
Plage	15 VDC, 3 A	100–240 VCA, 50/60 Hz
Sélection de tension	Fixe	Universelle
Paramètre	120 V, 60 Hz	230 V, 50 Hz
Consommation	62 W	59 W
Courant de fonctionnement	0,8 A	0,54 A

Source lumineuse

Type	Couleur	Quantité	Alimentation	Courant	Durée de vie
LED	Blanc chaud	96	40 W au total	6,5 A	50 000 heures
LED	Blanc froid	96			

Photométrie

Filtre	Angle de faisceau	Angle de champ	Éclairage @ 2 m
Sans filtre	50°	114°	1 014 lux
Avec filtre	90°	151°	439 lux

Thermique

Température externe maximum	Système de refroidissement
40 °C (104 °F)	Convection

Commande

Nom du produit	Code de l'article	Code UPC
Cast Panel Pack	07031831	781462221799

Über diese Schnellanleitung

In der Schnellanleitung des Cast Panel Pack finden Sie die wesentlichen Produktinformationen, wie etwa über die Betrieb, Montage und technische Daten.

Haftungsausschluss

Die in dieser Anleitung aufgeführten Informationen und Spezifikationen können ohne vorherige Ankündigung geändert werden.

EINGESCHRÄNKTE GARANTIE

ZUR REGISTRIERUNG FÜR GARANTIEANSPRÜCHE UND ZUR EINSICHT IN DIE VOLLSTÄNDIGEN GESCHÄFTSBEDINGUNGEN BESUCHEN SIE BITTE UNSERE WEBSITE.

Für Kunden in den USA und in Mexiko: www.chauvetlighting.com/warranty-registration.

Für Kunden im Vereinigten Königreich, in Irland, Belgien, den Niederlanden, Luxemburg, Frankreich und Deutschland: www.chauvetlighting.eu/warranty-registration.

Chauvet garantiert für die in der auf unserer Website veröffentlichten vollständigen eingeschränkten Garantie genannten Dauer und unter Vorbehalt der darin genannten Haftungsausschlüsse und -beschränkungen, dass dieses Produkt bei normalen Gebrauch frei von Material- und Verarbeitungsfehlern ist. Diese Garantie erstreckt sich nur auf den Erstkäufer des Produkts und ist nicht übertragbar. Zur Ausübung der unter dieser Garantie gewährten Rechte ist der Kaufbeleg in Form der Originalrechnung von einem autorisierten Händler vorzulegen, in der die Produktbezeichnung und das Kaufdatum vermerkt sein müssen. ES BESTEHEN KEINE WEITEREN AUSDRÜCKLICHEN ODER STILLSCHWEIGENDEN GARANTIEN. Diese Garantie gibt Ihnen besondere gesetzliche Rechte. Und Sie haben möglicherweise weitere Rechte, die von Land zu Land unterschiedlich sein können. Diese Garantie ist nur in den USA, im Vereinigten Königreich, in Irland, Belgien, den Niederlanden, Luxemburg, Frankreich, Deutschland und Mexiko gültig. Bezüglich der Garantiebestimmungen in anderen Ländern wenden Sie sich bitte an Ihren lokalen Händler.

Sicherheitshinweise

Diese Sicherheitshinweise enthalten wichtige Informationen über die Montage, Verwendung und Wartung des Geräts.



- Schließen Sie dieses Produkt NUR an einen mit der Erde verbundenen und geschützten Stromkreis an.
- Trennen Sie das Gerät von der Stromquelle, bevor Sie es reinigen.
- NIEMALS in die Lichtquelle schauen, während das Gerät eingeschaltet ist.
- Stellen Sie sicher, dass das Netzkabel nicht gequetscht oder beschädigt ist.
- Ziehen Sie beim Trennen des Geräts von der Stromversorgung nie am Kabel.
- Bei Montage über Kopf immer ein Sicherheitsseil verwenden.
- KEINE entflammaren Materialien während des Betriebs in der Nähe des Geräts lagern.
- NIEMALS während des Betriebs das Gehäuse berühren, da dies sehr heiß wird.



- Die Spannung der Schukosteckdose, an die Sie das Gerät anschließen, muss sich innerhalb des Spannungsbereiches befinden, der auf dem Hinweisschild oder dem rückwärtigen Bedienfeld des Geräts angegeben ist.
- Dieses Gerät darf nur im Innenbereich verwendet werden. (IP20) Um das Risiko von Bränden oder elektrischen Schlägen zu vermeiden, dürfen Sie das Gerät nicht Regen oder Feuchtigkeit aussetzen.
- Installieren Sie das Gerät an einem Ort mit ausreichender Belüftung und mit einem Abstand von 50 cm zu den angrenzenden Flächen.
- Stellen Sie sicher, dass die Lüftungsöffnungen im Gehäuse des Geräts nicht verschlossen sind.
- Schließen Sie dieses Gerät niemals an einen Dimmer oder Regelwiderstand an.
- Das Gerät NUR an den Hänge-/Befestigungsbügeln oder Griffen tragen.
- Die maximal zulässige Umgebungstemperatur beträgt 40 °C. Nehmen Sie das Gerät nicht bei höheren Temperaturen in Betrieb.
- Bei ernsthaften Betriebsproblemen stoppen Sie umgehend die Verwendung des Geräts.
- Dieses Gerät NICHT öffnen. Die eingebauten Komponenten sind für den Kunden wartungsfrei.
- Um unnötigen Verschleiß zu vermeiden und die Lebensdauer des Geräts zu verlängern, trennen Sie während längerer Perioden des Nichtgebrauchs das Gerät vom Stromnetz – entweder per Trennschalter oder durch Herausziehen des Steckers aus der Steckdose.

Kontakt

Kunden außerhalb der USA, GB, Irland, Benelux, Frankreich, Deutschland oder Mexiko wenden sich an ihren Lieferanten, um den Kundensupport in Anspruch zu nehmen oder ein Produkt zurückzuschicken. Kontaktinformationen finden Sie im [Contact Us](#) am Ende dieses QRG.

Packungsinhalt

- 2 Beleuchtungsgeräte (mit Flügeltorblenden)
- 2 externe Stromversorgungen
- 2 Stative
- 2 Tragetaschen
- Schnellanleitung

Start

Packen Sie Ihren Cast Panel Pack aus und überprüfen Sie, ob Sie alle Teile unbeschädigt erhalten haben. Wenn die Verpackung beschädigt ist, benachrichtigen Sie umgehend das Transportunternehmen, nicht jedoch Chauvet.

Wechselstrom

Dieses Pack verfügt über zwei externe Vorschaltgeräte, die automatisch die anliegende Spannung erkennen, und es kann mit einer Eingangsspannung von 100 bis 240 VAC, 50/60 Hz, und einer Ausgangsspannung von 15 VDC, 3 A, arbeiten.

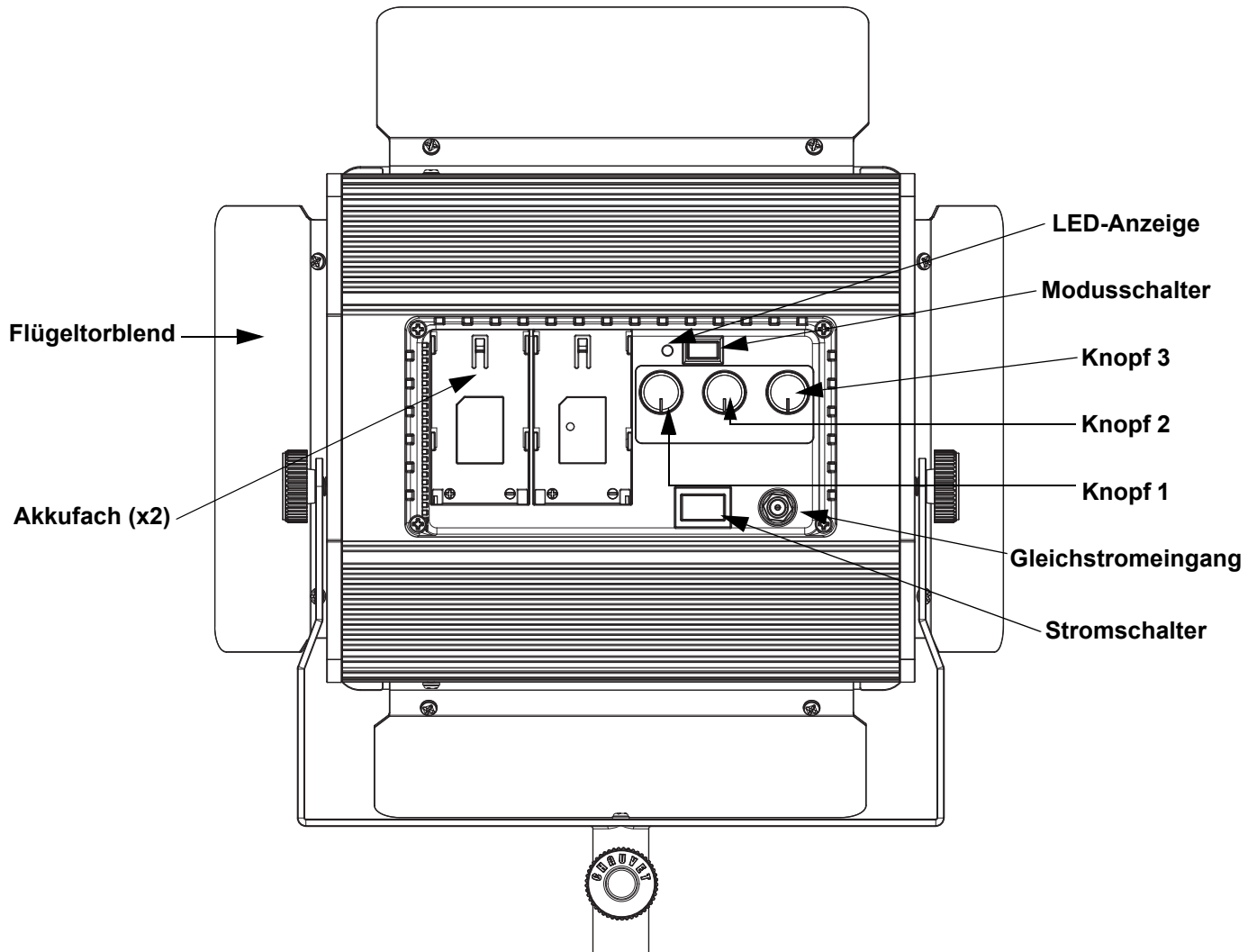


Um unnötigen Verschleiß zu vermeiden und die Lebensdauer des Geräts zu verlängern, trennen Sie während längerer Perioden des Nichtgebrauchs das Gerät vom Stromnetz – entweder per Trennschalter oder durch Herausziehen des Steckers aus der Steckdose.

Gleichstrom

Dieses Produkt ist mit den Batterien der NP-F-Serie von Sony kompatibel.

Product Overview



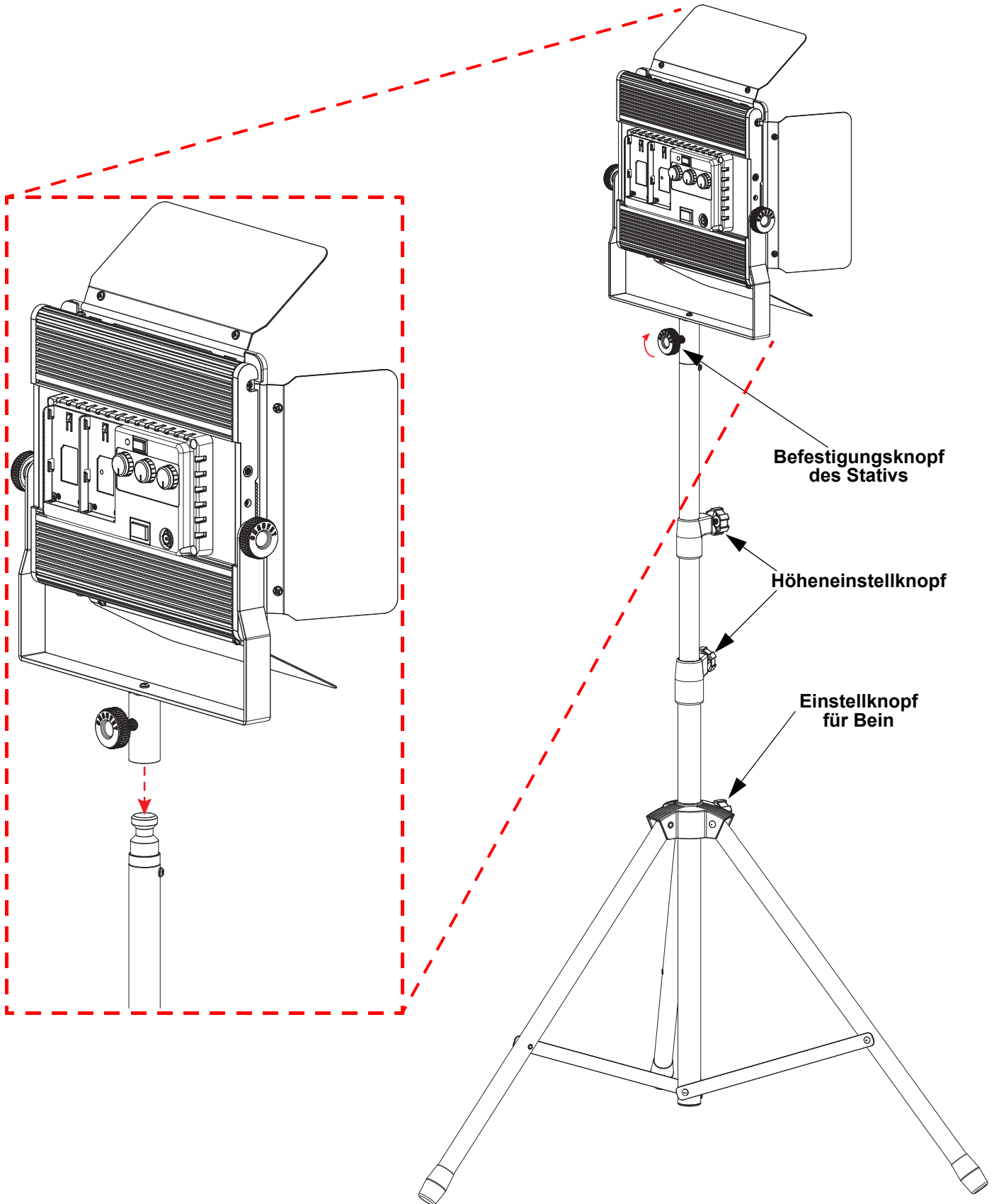
Beschreibung des Bedienfeldes

Schalter/Knopf	Funktion
Modusschalter	Links: Modus für benutzerspezifische Mischung (Knöpfe 1 und 2 verwenden) Rechts: Modus für voreingestellte Farbtemperatur (Knopf 3 verwenden)
Knopf 1	Warmweiß (nur Modus für benutzerspezifische Mischung)
Knopf 2	Kaltweiß (nur Modus für benutzerspezifische Mischung)
Knopf 3	Voreingestellte Farbtemperatur, niedrig bis hoch (nur Modus für voreingestellte Farbtemperatur)
Stromschalter	Links: von Batterie bereitgestellte Stromversorgung Mitte: Aus Rechts: vom Stromnetz bereitgestellte Stromversorgung

Montage

Lesen Sie vor der Montage dieses Geräts in jedem Fall die [Sicherheitshinweise](#).

Montageansicht



Technische Daten
Abmessungen und Gewicht

Länge	Breite	Höhe	Gewicht des Cast Panel
238 mm (9,4 Zoll)	218 mm (8,6 Zoll)	48 mm (1,9 Zoll)	1,6 kg (3,4 lb)

Stativhöhe	Beinbreite des Stativs	Gewicht des Stativs	Tragfähigkeit
0,9 bis 1,9 m (2 bis 6 Fuß)	0,9 m (3 Fuß)	1,3 kg (2,8 lb)	3 kg (6,6 lb)

Hinweis: Abmessungen in Zoll sind gerundet.

Leistungsaufnahme

Parameter	Cast Panel	Externe Stromversorgung
Netzteiltyp	Fest	Schaltend
Bereich	15 VDC, 3 A	100–240 V, 50/60 Hz
Spannungsschalter	Fest	Autom. Spann.-Erkennung

Parameter	120 V, 60 Hz	230 V, 50 Hz
Stromverbrauch	62 W	59 W
Betriebsstromstärke	0,8 A	0,54 A

Leuchtquelle

Typ	Farbe	Menge	Leistungsaufnahme	Strom	Dauer
LED	Warmweiß	96	Insgesamt 40 W	6,5 A	50.000 Stunden
LED	Kaltweiß	96			

Lichttechnik

Filter	Abstrahlwinkel	Feldwinkel	Beleuchtungsstärke bei 2 m
Kein Filter	50°	114°	1.014 lux
Mit Filter	90°	151°	439 lux

Wärmeentwicklung

Max. externe Temp.	Kühlung
40 °C (104 °F)	Konvektion

Bestellung

Produktbezeichnung	Artikelcode	UPC-Nummer
Cast Panel Pack	07031831	781462221799

Informazioni sulla Guida

La Guida Rapida Cast Panel Pack contiene informazioni di base sul prodotto quali operazione, montaggio e specifiche tecniche.

Esclusione di responsabilità

Le informazioni e le specifiche contenute in questa guida possono essere modificate senza preavviso.

GARANZIA LIMITATA

PER LA REGISTRAZIONE DELLA GARANZIA ED I TERMINI E CONDIZIONI COMPLETI VISITARE IL NOSTRO SITO WEB.

Per clienti di Stati Uniti e Messico consultare: www.chauvetlighting.com/warranty-registration.

Per clienti di Regno Unito, Repubblica di Irlanda, Belgio, Paesi Bassi, Lussemburgo, Francia e Germania: www.chauvetlighting.eu/warranty-registration.

Chauvet garantisce che i propri prodotti, in condizioni di utilizzo normale, sono esenti da difetti di materiali e manodopera, per il periodo specificato e con le esclusioni e limitazioni riportate nella garanzia integrale limitata sul proprio sito Web. Tale garanzia si applica soltanto all'acquirente originario del prodotto e non può essere trasferita. Per esercitare i propri diritti secondo i termini della presente garanzia è necessario fornire prova dell'acquisto sotto forma di ricevuta o fattura originale di un distributore autorizzato che riporti chiaramente il nome del prodotto e la data di acquisto. **NON SONO PREVISTE ALTRE GARANZIE ESPRESSE O IMPLICITE.** Questa garanzia prevede diritti legali specifici. È comunque possibile avere altri diritti che variano da stato a stato e da paese a paese. Questa garanzia si applica soltanto negli Stati Uniti, Regno Unito, Repubblica di Irlanda, Belgio, Paesi Bassi, Lussemburgo, Francia, Germania e Messico. Per i termini di garanzia vigenti in altri paesi si prega di consultare il distributore locale.

Note di Sicurezza

Le Note di Sicurezza includono informazioni importanti circa il montaggio, l'uso e la manutenzione.



- Collegare questa unità **SOLTANTO** ad un circuito dotato di messa a terra e protetto.
- Prima di effettuare la pulizia scollegare sempre l'unità dall'alimentazione elettrica.
- **NON** guardare la sorgente luminosa quando l'unità è in funzione.
- Assicurarsi che il cavo di alimentazione non sia piegato o danneggiato.
- Non scollegare mai questa apparecchiatura dall'alimentazione elettrica tirando il cavo.
- Per il montaggio in alto dell'unità utilizzare **SEMPRE** un cavo di sicurezza.
- **NON** collocare materiale infiammabile vicino all'unità mentre è in funzione.
- **NON** toccare l'unità durante il funzionamento perché potrebbe essere molto calda.



- La tensione della presa a muro cui si collega l'apparecchiatura deve trovarsi entro il campo specificato sull'etichetta o sul pannello posteriore.
- Questa apparecchiatura deve essere utilizzata soltanto in interni (IP20)! Per evitare il rischio di incendio o di folgorazione non esporre l'apparecchiatura alla pioggia o all'umidità.
- Montare sempre l'unità in posizione ben ventilata, ad almeno 50 cm. (20") da qualsiasi superficie.
- Assicurarsi che nessuna apertura di ventilazione dell'unità sia ostruita.
- Non collegare mai ad un dimmer o ad un reostato.
- Prendere e trasportare l'unità **SOLTANTO** dalla staffa per il montaggio sospeso o dalle maniglie.
- Massima temperatura ambiente ammessa: 40 °C (104 °F). Non utilizzare l'unità a temperature superiori.
- In caso di gravi problemi di funzionamento sospendere immediatamente l'utilizzo.
- **NON** aprire l'unità. Non contiene parti riparabili dall'utente.
- Per evitare un consumo inutile ed aumentare la durata, durante i periodi di non utilizzo disconnettere completamente il prodotto dall'alimentazione con l'interruttore o scollegando il cavo.

Contatti

Per richiedere assistenza o restituire l'apparecchiatura, al di fuori di Stati Uniti, Regno Unito, Irlanda, Benelux, Francia, Germania, o Messico contattare il distributore locale. Per informazioni sui contatti, fare riferimento a [Contact Us](#) sul retro di questo GR.

Che cosa è incluso

- 2 apparecchi di illuminazione (con alette taglialuce)
- 2 alimentatori esterni
- 2 treppiedi
- 2 borse da trasporto
- Guida Rapida

Per iniziare

Disimballare Cast Panel Pack ed accertarsi di aver ricevuto tutti i componenti integri. Se l'imballo appare danneggiato, farlo immediatamente presente al trasportatore e non a Chauvet.

Alimentazione CA

Questo pacchetto viene fornito con 2 alimentatori esterni a commutazione automatica che funzionano con intervallo di tensione in ingresso 100-240 V CA, 50/60 Hz e uscita 15 V CC, 3 A.

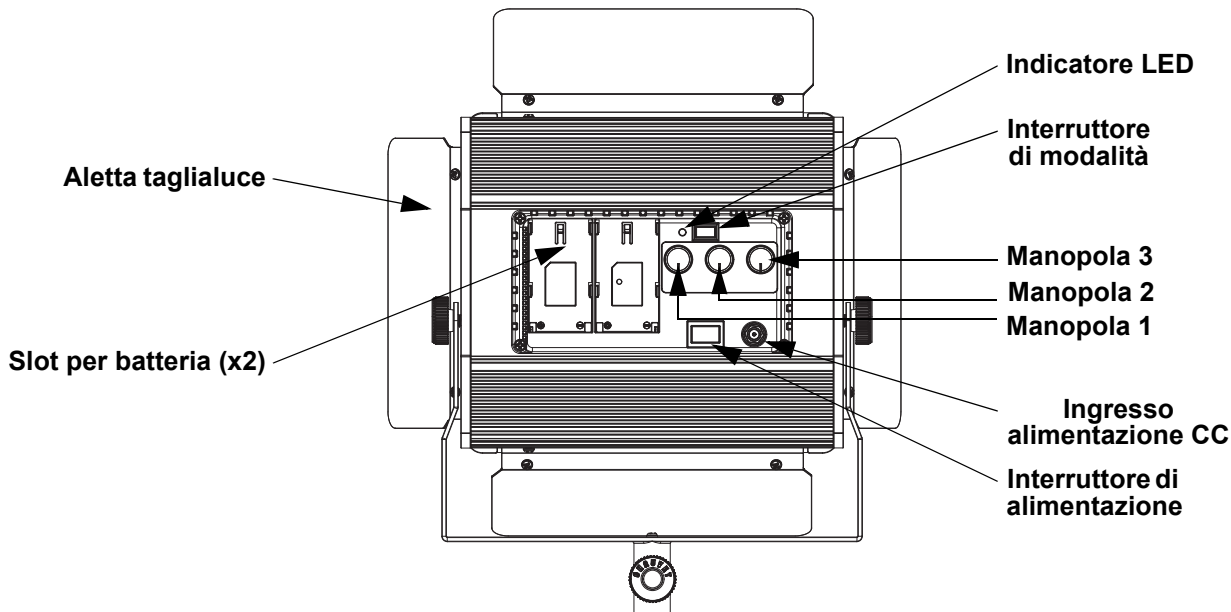


Per evitarne l'eccessiva usura e migliorarne la durata nel tempo, scollegare l'unità dalla presa elettrica o disattivare l'alimentazione tramite l'apposito interruttore, se inutilizzata per lunghi periodi.

Alimentazione CC

Il prodotto è compatibile con batterie Sony serie NP-F.

Informazioni generali del prodotto



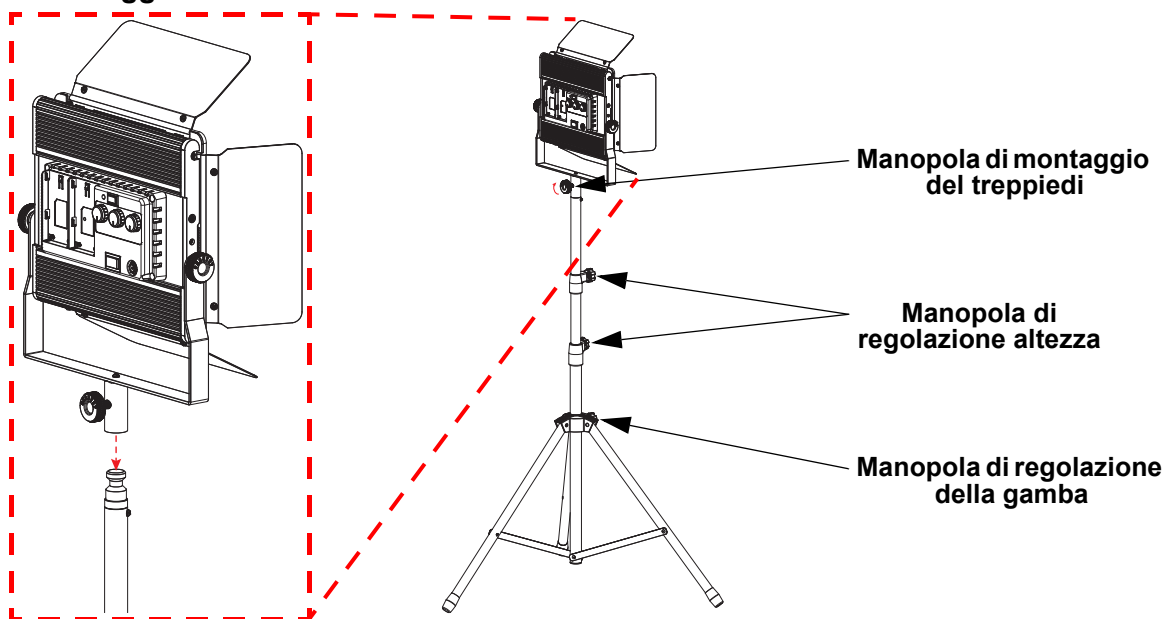
Descrizione del pannello di controllo

Interruttore/ Manopola	Funzione
Interruttore di modalità	Sinistra: modalità miscelazione personalizzata (usare manopole 1 e 2) Destra: modalità temperatura colore preimpostata (usare manopola 3)
Manopola 1	Bianco caldo (solo modalità miscelazione personalizzata)
Manopola 2	Bianco freddo (solo modalità miscelazione personalizzata)
Manopola 3	Temperatura colore preimpostata, da bassa ad alta (solo modalità temperatura colore preimpostata)
Interruttore di alimentazione	Sinistra: alimentazione a batteria Centro: spento Destra: alimentazione di rete

Montaggio

Prima di montare questo prodotto, leggere le [Note di Sicurezza](#).

Schema di montaggio



Specifiche Tecniche**Dimensioni e Peso**

Lunghezza	Larghezza	Altezza	Peso della Cast Panel
238 mm (9,4 po)	218 mm (8,6 po)	48 mm (1,9 po)	1,6 kg (3,4 lb)
Altezza del treppiedi	Larghezza della gamba del treppiedi	Peso della treppiedi	Capacità di carico
0,9 a 1,9 m (2 a 6 pi)	0,9 m (3 pi)	1,3 kg (2,8 lb)	3 kg (6,6 lb)

Nota: Le dimensioni in pollici sono state arrotondate.

Alimentazione

Parametro	Cast Panel	Alimentazione esterna
Tipo di alimentazione elettrica	Fisso	Commutazione
Gamma	15 VCC, 3 A	100–240 VCA, 50/60 Hz
Selezione tensione	Fisso	Commutazione automatica
Parametro	120 V, 60 Hz	230 V, 50 Hz
Consumo	62 W	59 W
Corrente di funzionamento	0.8 A	0.54 A

Sorgente Luminosa

Tipo	Color	Quantità	Alimentazione	Corrente	Durata Nominale
LED	Bianco caldo	96	40 W totali	6,5 A	50.000 ore
LED	Bianco freddo	96			

Fotometrici

Filtro	Angolo a fascio	Angolo di campo	Illuminamento a 2 m
Senza Filtro	50°	114°	1.014 lux
Con filtro	90°	151°	439 lux

Termico

Temp. esterna massima	Raffreddamento
40 °C (104 °F)	Convezione

Ordinazione

Nome prodotto	Codice articolo	Numero UPC
Cast Panel Pack	07031831	781462221799

Over deze handleiding

De Cast Panel Pack Beknopte Handleiding (BH) bevat basisinformatie over het product, zoals operatie, montage en technische specificaties.

Disclaimer

De informatie en specificaties in deze BH kunnen zonder voorafgaande kennisgeving worden gewijzigd.

BEPERKTE GARANTIE

GA NAAR ONZE WEBSITE VOOR REGISTRATIE VAN DE GARANTIE EN DE VOLLEDIGE ALGEMENE VOORWAARDEN.

Voor klanten in de Verenigde Staten en Mexico: www.chauvetlighting.com/warranty-registration.

Voor klanten in het Verenigd Koninkrijk, Ierland, België, Nederland, Luxemburg, Frankrijk en Duitsland: www.chauvetlighting.eu/warranty-registration.

Chauvet garandeert dat dit product bij normaal gebruik vrij zal blijven van defecten in materiaal en vakmanschap, voor de opgegeven periode en onder voorbehoud van de uitzonderingen en beperkingen die zijn uiteengezet in de volledige beperkte garantie op onze website. Deze garantie geldt uitsluitend voor de oorspronkelijke koper van het product en is niet overdraagbaar. Om onder deze garantie rechten uit te oefenen, moet u een aankoopbewijs overleggen in de vorm van een origineel verkoopbewijs van een geautoriseerde dealer, waarop de naam van het product en de aankoopdatum zichtbaar zijn. ER ZIJN GEEN ANDERE EXPLICIETE OF IMPLICIETE GARANTIES. Deze garantie geeft u specifieke wettelijke rechten. Mogelijk heeft u ook andere rechten die van staat tot staat en van land tot land verschillen. Deze garantie is uitsluitend geldig in de Verenigde Staten, het Verenigd Koninkrijk, Ierland, België, Nederland, Luxemburg, Frankrijk, Duitsland en Mexico. Neem contact op met uw lokale verkoper voor garantievoorwaarden in andere landen.

Veiligheidsinstructies

Deze veiligheidsinstructies bevatten belangrijke informatie over de installatie, het gebruik en het onderhoud.



- Sluit dit product **UITSLUITEND** op een geaard en beveiligd stroomcircuit.
- Haal voor het schoonmaken altijd de stekker van het product uit het stopcontact.
- **KIJK NIET** in de lichtbron wanneer het apparaat is ingeschakeld.
- Zorg ervoor dat het stroomsnoer niet knikt of beschadigd.
- Koppel dit product nooit los van het stopcontact door aan het snoer te trekken.
- Gebruik een veiligheidskabel wanneer het product boven lichaamshoogte wordt gemonteerd.
- **GEEN** brandbare materialen in de buurt van de unit tijdens gebruik.
- **RAAK** het product **NIET AAN** wanneer het in werking omdat het dan heet zijn.
- De spanning van het stopcontact waarop u dit product aansluit moet binnen het vermelde bereik op de sticker of achterkant van het product zijn.



- Het product is alleen voor gebruik binnenshuis! (IP20) Om risico op brand of elektrische schokken te voorkomen, mag dit product niet aan regen of vocht worden blootgesteld.
- Monteer dit product altijd op een plek met voldoende ventilatie, minstens 20 inch (50 cm) van de aangrenzende oppervlakken.
- Zorg ervoor dat er geen ventilatie-openingen van de behuizing van het product worden geblokkeerd.
- Sluit dit product nooit aan op een dimmer of een regelweerstand.
- Vervang de zekering met een van hetzelfde type en met dezelfde waarde.
- Gebruik **UITSLUITEND** de ophang-/montagebeugel of de hendels om dit product te dragen.
- De maximale omgevingstemperatuur bedraagt 40 °C. Gebruik dit product niet bij hogere temperaturen.
- Stop in het geval van ernstige operationele problemen onmiddellijk met het gebruik.
- Open het product **NIET**. Het bevat geen te onderhouden onderdelen.
- Om onnodige slijtage te elimineren en zijn levensduur te verlengen, gedurende perioden wanneer het product niet wordt gebruikt, moet u het product afsluiten door een aardlekschakelaar om te zetten of door het te ontkoppelen.

Contact

Van buiten de VS, Verenigd Koninkrijk, Ierland, Benelux, Frankrijk, Duitsland of Mexico kunt u contact opnemen met de distributeur of om ondersteuning vragen dan wel het product retourneren. Raadpleeg [Contact Us](#) aan het einde van deze BH voor contactinformatie.

Wat is inbegrepen

- 2 lichtarmaturen (met schuurdeuren)
- 2 externe voedingen
- 2 statieven
- 2 draagtassen
- Beknopte handleiding

Om te beginnen

Pak uw Cast Panel Pack uit en zorg ervoor dat u alle onderdelen in goede staat hebt ontvangen. Als de doos of inhoud beschadigd lijkt, stel dan de vervoerder onmiddellijk op de hoogte, niet Chauvet.

Wisselstroom

Dit pakket wordt geleverd met 2 externe voedingen met automatisch bereik die kunnen werken met een ingangsspanning van 100 tot 240 VAC, 50/60 Hz en een uitgang van 15 VDC, 3 A.

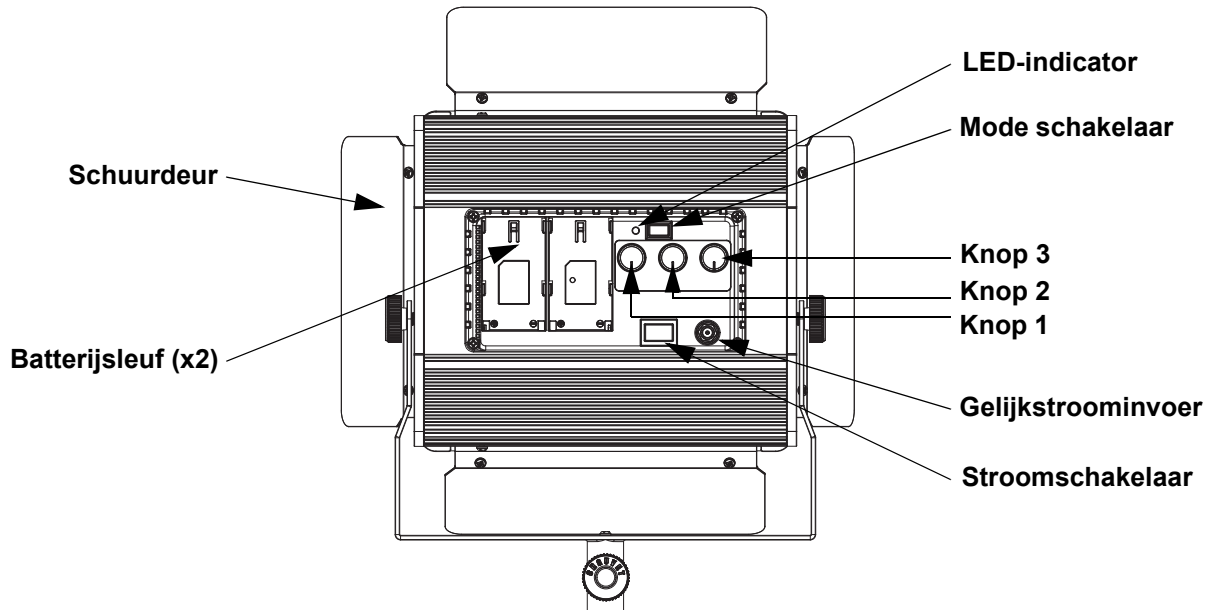


Om onnodige slijtage te elimineren en zijn levensduur te verlengen, gedurende perioden wanneer het product niet wordt gebruikt, moet u het product afsluiten door een aardlekschakelaar om te zetten of door het te ontkoppelen.

Gelijkstroom

Dit product is compatibel met accu's uit de Sony NP-F-serie.

Product Overview



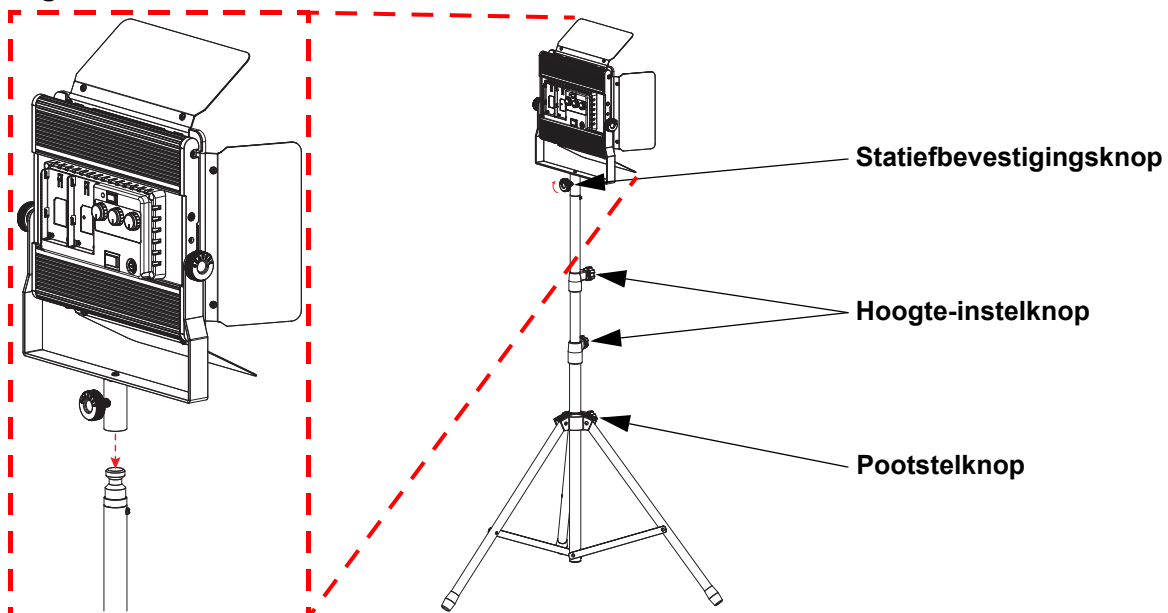
Beschrijving bedieningspaneel

Schakelaar/ Knop	Functie
Mode schakelaar	Links: aanpasbare mengmodus (gebruik knoppen 1 en 2) Rechts: vooraf ingestelde kleurtemperatuurmodus (gebruik knop 3)
Knop 1	Warm wit (alleen aangepaste mengmodus)
Knop 2	Koel wit (alleen aangepaste mengmodus)
Knop 3	Vooraf ingestelde kleurtemperatuur, laag naar hoog (alleen vooraf ingestelde kleurtemperatuurmodus)
Stroom- schakelaar	Links: stroom vanuit de accu Midden: uit Rechts: stroom vanuit het lichtnet

Montage

Lees alvorens dit product te monteren alle [Veiligheidsinstructies](#).

Montagediagram



Technische Specificaties
Afmetingen en Gewicht

Lengte	Breedte	Hoogte	Cast Panel Gewicht
238 mm (9,4 inch)	218 mm (8,6 inch)	48 mm (1,9 inch)	1,6 kg (3,4 lb)
Statiefhoogte	Breedte statiefpoot	Statiefgewicht	Laad capaciteit
0,9 tot 1,9 m (2 tot 6 voet)	0,9 m (3 voet)	1,3 kg (2,8 lb)	3 kg (6,6 lb)

Let op: Afmetingen in inches zijn afgerond.

Vermogen

Parameter	Cast Panel	Externe voeding
Type Voeding	Vaste	Schakelend
Bereik	15 VDC, 3 A	100–240 V, 50/60 Hz
Voltage Selectie	Vaste	Automatisch wisselend bereik
Parameter	120 V, 60 Hz	230 V, 50 Hz
Consumptie	62 W	59 W
Bedrijfsstroom	0,8 A	0,54 A

Lichtbron

Type	Kleur	Aantal	Vermogen	Stroomsterkte	Levensduur
LED	Warm wit	96	40 W totaal	6,5 A	50.000 uur
LED	Koel wit	96			

Fotometrische

Filter	Stralingshoek	Veldhoek	Verlichting @ 2 m
Geen filter	50°	114°	1.014 lux
Met filter	90°	151°	439 lux

Thermaal

Maximum Externe. Temp.	Koeling
40 °C (104 °F)	Convectie

Ordering

Product Naam	Item Code	UPC Nummer
Cast Panel Pack	07031831	781462221799

Contact Us

General Information	Technical Support
Chauvet World Headquarters	
Address: 5200 NW 108th Ave. Sunrise, FL 33351 Voice: (954) 577-4455 Fax: (954) 929-5560 Toll Free: (800) 762-1084	Voice: (844) 393-7575 Fax: (954) 756-8015 Email: chauvetcs@chauvetlighting.com Website: www.chauvetdj.com
Chauvet Europe Ltd	
Address: Unit 1C Brookhill Road Industrial Estate Pinxton, Nottingham, UK NG16 6NT Voice: +44 (0) 1773 511115 Fax: +44 (0) 1773 511110	Email: UKtech@chauvetlighting.eu Website: www.chauvetdj.eu
Chauvet Europe BVBA	
Address: Stokstraat 18 9770 Kruishoutem Belgium Voice: +32 9 388 93 97	Email: BNLtech@chauvetlighting.eu Website: www.chauvetdj.eu
Chauvet France	
Address: 3, Rue Ampère 91380 Chilly-Mazarin France Voice: +33 1 78 85 33 59	Email: FRtech@chauvetlighting.fr Website: www.chauvetdj.eu
Chauvet Germany	
Address: Bruno-Bürgel-Str. 11 28759 Bremen Germany Voice: +49 421 62 60 20	Email: DEtech@chauvetlighting.de Website: www.chauvetdj.eu
Chauvet Mexico	
Address: Av. de las Partidas 34 - 3B (Entrance by Calle 2) Zona Industrial Lerma Lerma, Edo. de México, CP 52000 Voice: +52 (728) 690-2010	Email: servicio@chauvet.com.mx Website: www.chauvetdj.mx

Outside the U.S., U.K., Ireland, Benelux, France, Germany, or Mexico, contact the dealer of record. Follow the instructions to request support or to return a product. Visit our website for contact details.

Cast Panel Pack QRG Rev. 2 ML6
© Copyright 2021 Chauvet
All rights reserved

